



nominální hodnoty

17.01.2014
verze 1.01 (1195) / 1.13.9.1 | 29792 | (uživatel ZAFS19792)

1



FN063-ADK.41.V7P1

141377

3~ 400V +10/-10 D/Y 50Hz P1 0.31/0.18kW
0.78/0.37A DI= 0% 660/490/MIN COSY 0.57 70°C
3~ 400V +10/-10 D/Y 60Hz P1 0.40/0.18kW
0.86/0.39A DI= 0% 700/440/MIN COSY 0.68 70°C
3~ 460V +10/-10 D/Y 60Hz P1 0.46/0.23kW
0.88/0.42A DI= 0% 750/500/MIN COSY 0.64 70°C
IP54 THCL155

výkres

17.01.2014
verze 1.01 (1195) / 1.13.9.1 | 29792 | (uživatel ZAFS19792)

1



FN063-ADK.41.V7P1

141377

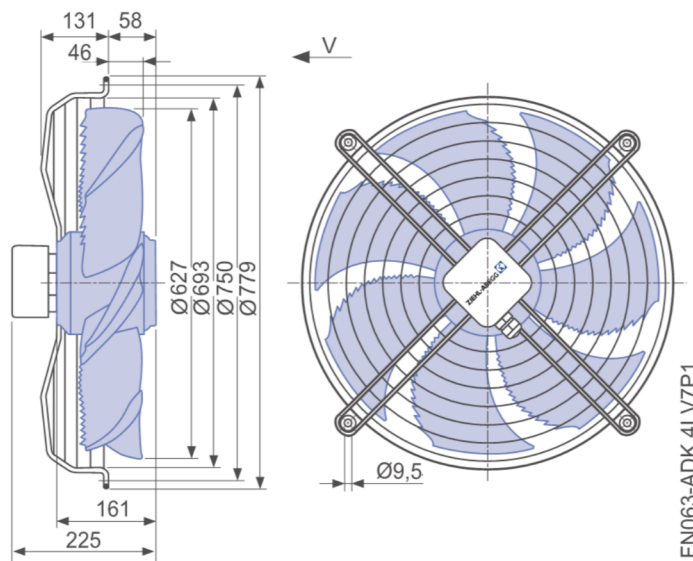


schéma zapojení

17.01.2014
verze 1.01 (1195) / 1.13.9.1 | 29792 | (uživatel ZAFS19792)

1



FN063-ADK.41.V7P1

141377

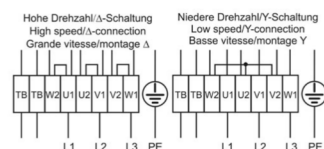
3~ Motor mit 2 Drehzahlen(Δ /Y-Umschaltung) und Thermostatschalter (falls eingebaut). Ohne Brücke bei Verwendung von Drehzahlumschalter.

3~ motor, 2 speeds (Δ /Y switch over) with thermostatic switch (if built in). Without bridge when using speed change-over switch.

Moteur triphasé à 2 vitesses (Δ /Y-commutation) avec interrupteur thermostatique (si incorporé). Les pièces de connexion sont à supprimer avec l'utilisation d'un commutateur de vitesse.

U1	braun	brown	brun
V1	blau	blue	bleu
W1	schwarz	black	noir
U2	rot	red	rouge
V2	grau	grey	gris
W2	orange	orange	orangé
TB	weiß	white	blanc

108XA-02



Anschlusschaltbild im Anschlusskasten aufbewahren.
Keep wiring diagram in terminal box.
Conserver le schéma de raccordement dans la boîte à bornes.